

Molle di schermatura EMC montati su calze di terra

con o senza fissaggio del cavo aggiuntivo



Le calze di messa a terra sono dotate di una molla di schermatura su una estremità.. Questa soluzione viene utilizzata dove lo spazio è limitato.

I nastri di messa a terra sono disponibili con fori M4 o M6.



Caratteristiche

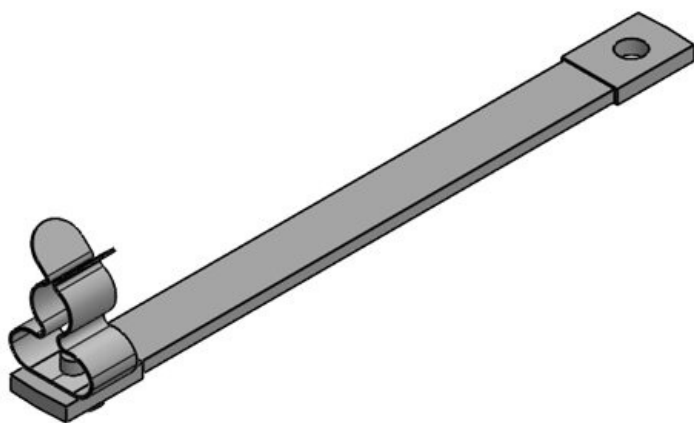
Materiale	Molla di schermatura: Acciaio per molle, zincato Telaio: Cu-ETP
Proprietà	prova di vibrazioni
Tipo di fissaggio	Avvitare, Rivettare

Vantaggi e benefici

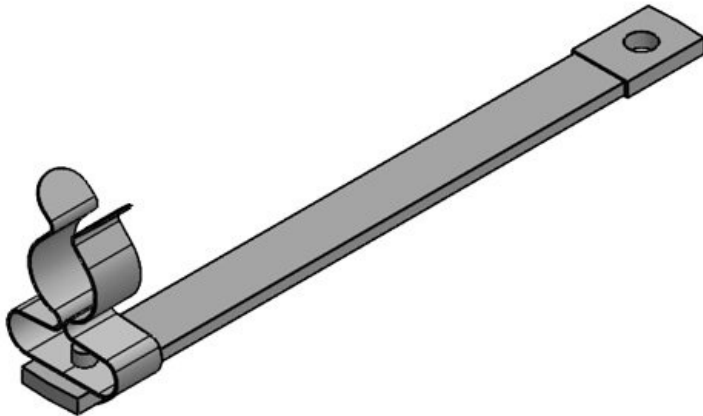
- Assemblaggio molto flessibile
- Installazione anche in luoghi con accesso difficile
- Calze di messa a terra con capocorda pressato nella parte terminale
- Prodotti standard, tempi di consegna brevi
- Componente catalogato UL

Tipi di prodotto

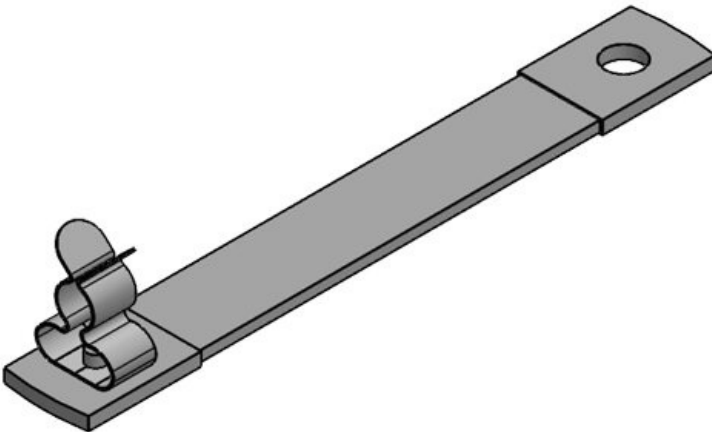
MB|100|6|M4|MSKL 3-12



Codice	32695.01	Lunghezza	113 mm
EAN	4251269324	Larghezza	14,9 mm
	451	Altezza	25 mm
Unità di imballaggio	10	Dimensione fori	M4
Numero di molle di schermatura	1	Sezione trasversale	6 mm²
Per il numero di cavi	1	Corrente ammissibile	67 - 80 A
Diam. schermatura min.	3 mm		
Diam. schermatura max.	12 mm		



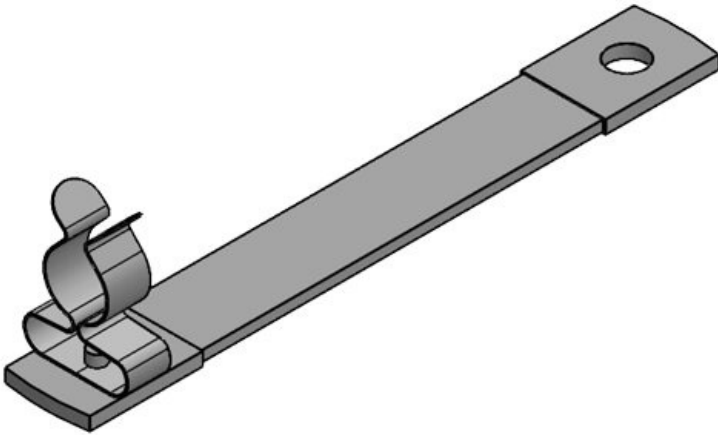
Codice	32695.02	Lunghezza	113 mm
EAN	4251269324	Larghezza	19,7 mm
	468	Altezza	31,2 mm
Unità di imballaggio	10	Dimensione fori	M4
Numero di molle di schermatura	1	Sezione trasversale	6 mm²
Per il numero di cavi	1	Corrente ammissibile	67 - 80 A
Diam. schermatura min.	8 mm		
Diam. schermatura max.	18 mm		



Codice	39711.01	Lunghezza	120 mm
EAN	4251269324	Larghezza	14,9 mm
	413	Altezza	25 mm
Unità di imballaggio	10	Dimensione fori	M6
Numero di molle di schermatura	1	Sezione trasversale	10 mm²
Per il numero di cavi	1	Corrente ammissibile	89 - 106 A
Diam. schermatura min.	3 mm		
Diam. schermatura max.	12 mm		

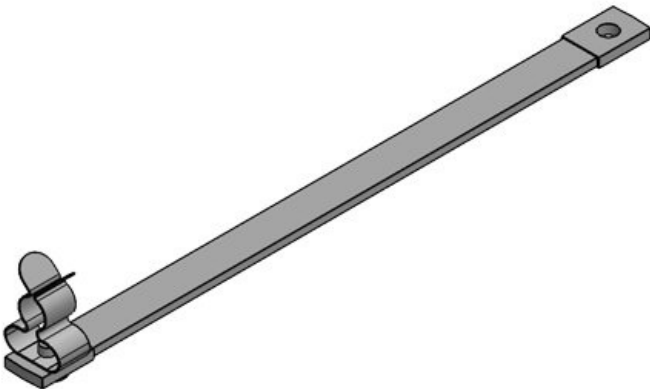
MB|100|10|M6+M4|MSKL 8-18

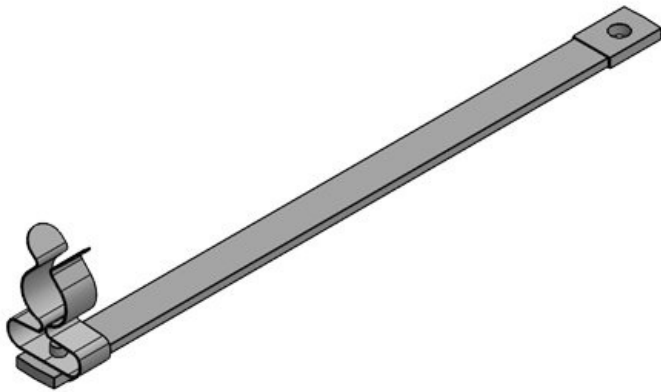
Codice	39711.02	Lunghezza	120 mm
EAN	4251269324	Larghezza	19,7 mm
	420	Altezza	31,2 mm
Unità di imballaggio	10	Dimensione fori	M6
Numero di molle di schermatura	1	Sezione trasversale	10 mm²
Per il numero di cavi	1	Corrente ammissibile	89 - 106 A
Diam. schermatura min.	8 mm		
Diam. schermatura max.	18 mm		



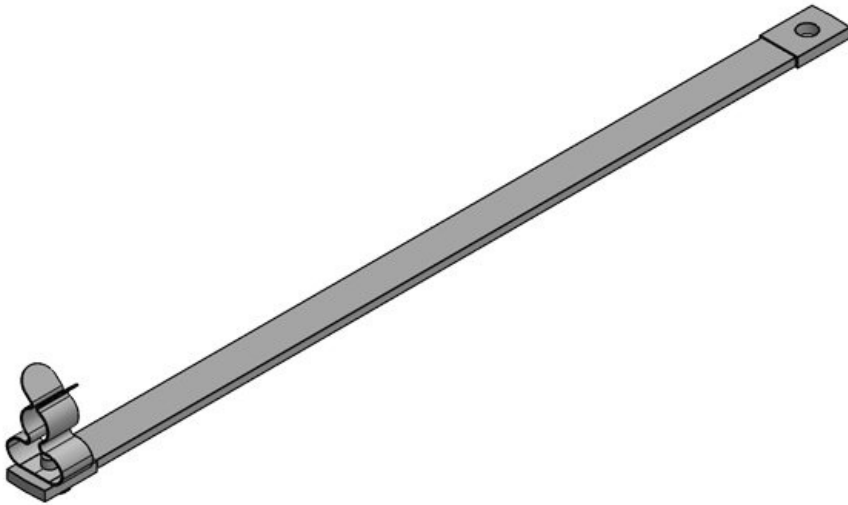
MB|150|6|M4|MSKL 3-12

Codice	39710.01	Lunghezza	163 mm
EAN	4251269324	Larghezza	14,9 mm
	376	Altezza	25 mm
Unità di imballaggio	10	Dimensione fori	M4
Numero di molle di schermatura	1	Sezione trasversale	6 mm²
Per il numero di cavi	1	Corrente ammissibile	67 - 80 A
Diam. schermatura min.	3 mm		
Diam. schermatura max.	12 mm		



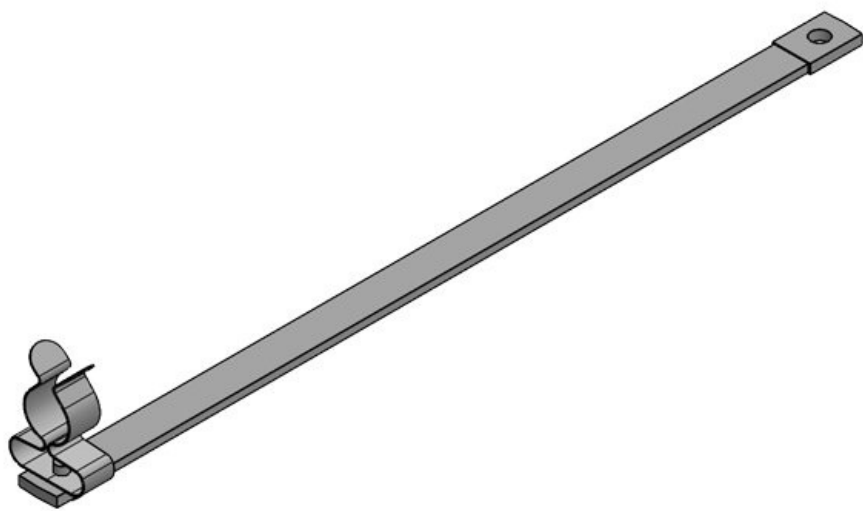


Codice	39710.02	Lunghezza	163 mm
EAN	4251269324	Larghezza	19,7 mm
	383	Altezza	31,2 mm
Unità di imballaggio	10	Dimensione fori	M4
Numero di molle di schermatura	1	Sezione trasversale	6 mm²
Per il numero di cavi	1	Corrente ammissibile	67 - 80 A
Diam. schermatura min.	8 mm		
Diam. schermatura max.	18 mm		

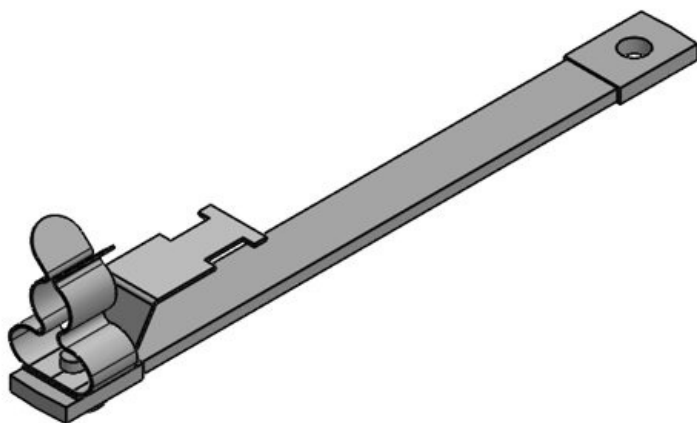


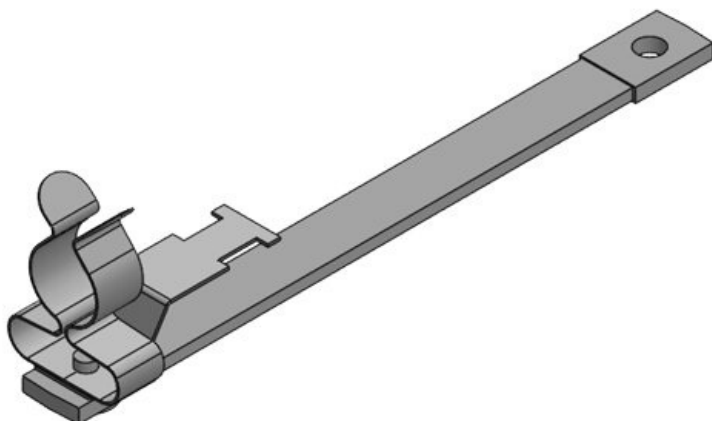
Codice	32707.01	Lunghezza	213 mm
EAN	4251269324	Larghezza	14,9 mm
	499	Altezza	25 mm
Unità di imballaggio	10	Dimensione fori	M4
Numero di molle di schermatura	1	Sezione trasversale	6 mm²
Per il numero di cavi	1	Corrente ammissibile	67 - 80 A
Diam. schermatura min.	3 mm		
Diam. schermatura max.	12 mm		

Codice	32707.02	Lunghezza	213 mm
EAN	4251269324	Larghezza	19,7 mm
	505	Altezza	31,2 mm
Unità di imballaggio	10	Dimensione fori	M4
Numero di molle di schermatura	1	Sezione trasversale	6 mm²
Per il numero di cavi	1	Corrente ammissibile	67 - 80 A
Diam. schermatura min.	8 mm		
Diam. schermatura max.	18 mm		

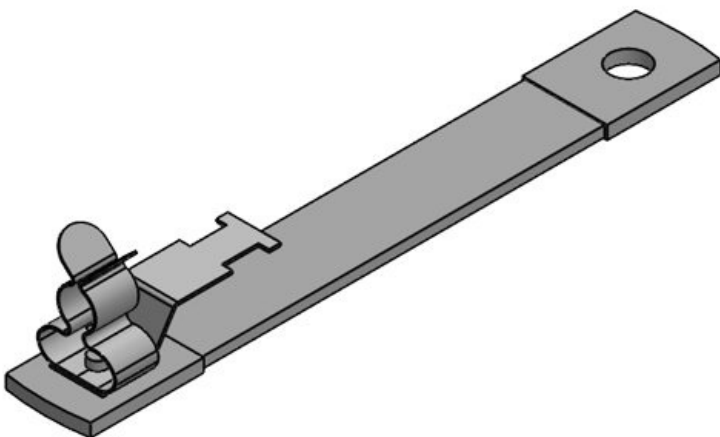


Codice	32695.011	Lunghezza	113 mm
EAN	4251269324	Larghezza	14,9 mm
	475	Altezza	25 mm
Unità di imballaggio	10	Dimensione fori	M4
Numero di molle di schermatura	1	Sezione trasversale	6 mm²
Per il numero di cavi	1	Corrente ammissibile	67 - 80 A
Diam. schermatura min.	3 mm		
Diam. schermatura max.	12 mm		





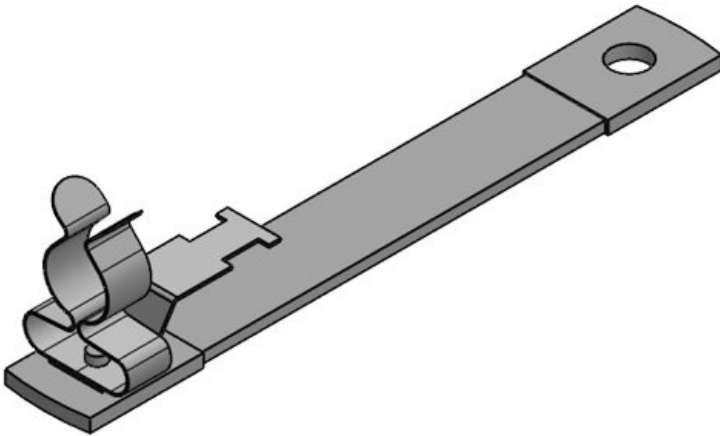
Codice	32695.021	Lunghezza	113 mm
EAN	4251269324	Larghezza	19,7 mm
	482	Altezza	31,2 mm
Unità di imballaggio	10	Dimensione fori	M4
Numero di molle di schermatura	1	Sezione trasversale	6 mm²
Per il numero di cavi	1	Corrente ammissibile	67 - 80 A
Diam. schermatura min.	8 mm		
Diam. schermatura max.	18 mm		



Codice	39711.011	Lunghezza	120 mm
EAN	4251269324	Larghezza	14,9 mm
	437	Altezza	25 mm
Unità di imballaggio	10	Dimensione fori	M6
Numero di molle di schermatura	1	Sezione trasversale	10 mm²
Per il numero di cavi	1	Corrente ammissibile	89 - 106 A
Diam. schermatura min.	3 mm		
Diam. schermatura max.	12 mm		

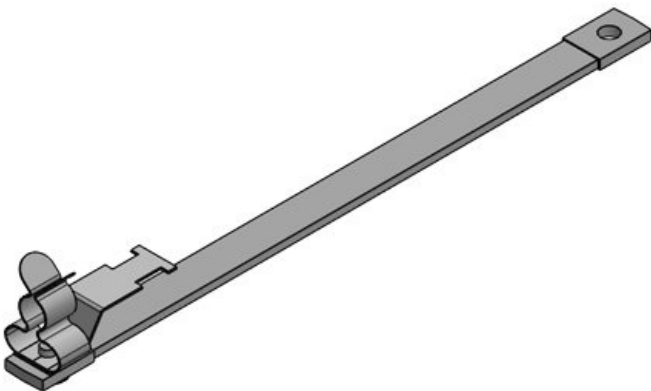
MB|100|10|M6+M4|Z-MSKL 8-18

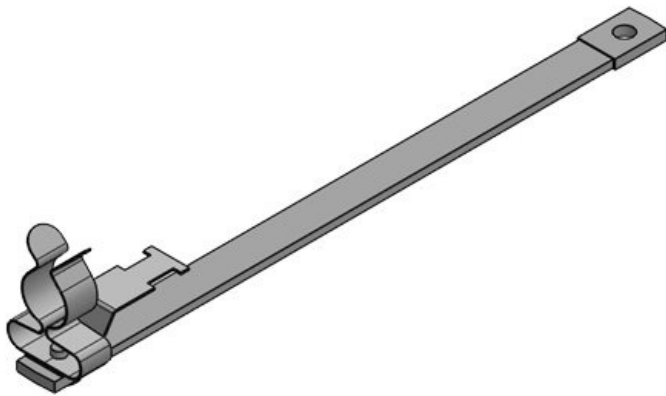
Codice	39711.021	Lunghezza	120 mm
EAN	4251269324	Larghezza	19,7 mm
	444	Altezza	31,2 mm
Unità di imballaggio	10	Dimensione fori	M6
Numero di molle di schermatura	1	Sezione trasversale	10 mm²
Per il numero di cavi	1	Corrente ammissibile	89 - 106 A
Diam. schermatura min.	8 mm		
Diam. schermatura max.	18 mm		



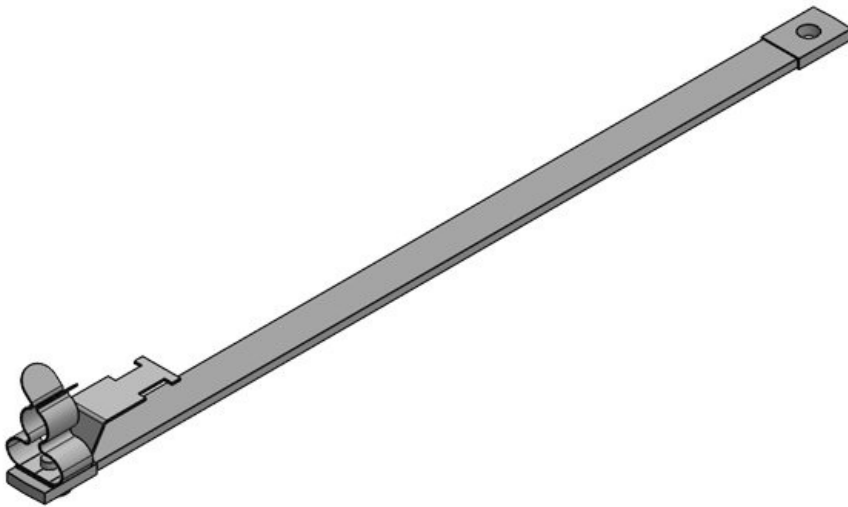
MB|150|6|M4|Z-MSKL 3-12

Codice	39710.011	Lunghezza	163 mm
EAN	4251269324	Larghezza	14,9 mm
	390	Altezza	25 mm
Unità di imballaggio	10	Dimensione fori	M4
Numero di molle di schermatura	1	Sezione trasversale	6 mm²
Per il numero di cavi	1	Corrente ammissibile	67 - 80 A
Diam. schermatura min.	3 mm		
Diam. schermatura max.	12 mm		





Codice	39710.021	Lunghezza	163 mm
EAN	4251269324	Larghezza	19,7 mm
	406	Altezza	31,2 mm
Unità di imballaggio	10	Dimensione fori	M4
Numero di molle di schermatura	1	Sezione trasversale	6 mm²
Per il numero di cavi	1	Corrente ammissibile	67 - 80 A
Diam. schermatura min.	8 mm		
Diam. schermatura max.	18 mm		



Codice	32707.011	Lunghezza	213 mm
EAN	4251269324	Larghezza	14,9 mm
	512	Altezza	25 mm
Unità di imballaggio	10	Dimensione fori	M4
Numero di molle di schermatura	1	Sezione trasversale	6 mm²
Per il numero di cavi	1	Corrente ammissibile	67 - 80 A
Diam. schermatura min.	3 mm		
Diam. schermatura max.	12 mm		

Codice	32707.021	Lunghezza	213 mm
EAN	4251269324	Larghezza	19,7 mm
	529	Altezza	31,2 mm
Unità di imballaggio	10	Dimensione fori	M4
Numero di molle di schermatura	1	Sezione trasversale	6 mm²
Per il numero di cavi	1	Corrente ammissibile	67 - 80 A
Diam. schermatura min.	8 mm		
Diam. schermatura max.	18 mm		

